

آفندہ
۱۰۱۰ء - دسمبر ۱۹۴۱ء

نور کبہ بمبھروہی
ارکان حربیہ عمومیہ ریاستی
تعلیم و تربیہ دائرہ سی
تعلیم نامہ

۲

طوحی تعلیم نامہ سی

MP.

اوسو ۱۹۴۱ء میں
(آ) ۷.۵ اسی قرون صحرا
مردہ حالہ



استان بول

مطبعہ عسکریہ

۱۳۴۱

نهرست

	صفحه
عمومی ماده لر	۱
مرتبآتک ترتیب و انقاسی	۴
مرتبآتک بینمه سی و اینه سی	۹
طوپك بندیر یله سی و ایندیر یله سی	۹
چیخانه و ترصد آراباسنك بندیر یله سی و ایندیر یله سی	۱۳
ایندیر یلش بارچه نك حرکتی	۱۴
آتش کشادی	۱۶
آتش ایتك	۱۷
آتشك دوا یی	۱۷
نشان	۱۹
کورره رك نشان	۲۰
کورمه یه رك نشان	۲۲
نشانك تاثیرتی	۲۵

آتشك تقسیمى و طویلانىاسى	۲۵
اساس زاویه و اساس استقامت.	۲۷
هـ ف د. کیشدیره	۲۸
موضع ددکیش-یره	۳۰
چویره خطاسى	۳۰
قاراننده نشان آلا	۳۱
علاوه آياغتك استعمالى	۳۱
زاویه مساحه آتتك استعمالى	۳۲
جنخانه ینزه بیلوزان طءك وظیفهسى	۳۳
حضرى تعلیمله عائد لاحقه	۳۴
تکرلك درشه‌مىسى	۳۶

قوشولماش طوپده تعایم و تربیه

۱. عمومی ماده لر

۱ — ایندیریش طوپده تعایملر ، طویجی تعایم و تربیه سنک اک مهم قسمی تشکیل ایدر . مرتباًک بو حرکتلردن تعایم و تربیه لری ، یالکز قوشولماش طوپده دکل ، قوشولو طوب تعایملرنده هر طوب ایندیرلدیکی زمانده ، تطبیقاتلرده و مانورلرده الخ دخی یاپیلما ایدر . مانوره خرطوجلرینک برلکده آلماسی تعایم مرملرینک قولانیاماسنه انکل اولیورسه ، هیچ دکلکه بوکبی فرصتلرده، نشانجیلرک تعایم و تربیه لری ایلریله تیلمه ایدر . اهتمالی صورتده نشان آلمق ، صنوف سآزه ایله برابر یاپیلان تعایملرده دخی ، حتی اک چتین محاربه وضعیترنده، صورت قضیه ده طلب وامکان درجه سنده معاینه ایدلما ایدر .

۲ — طوپک آتیش (انداخت) قابیلیتی، ایجه ی تشدیریش نشانجی (ط ۲) ایله دولدیرجی (ط ۴) نفرک فعالیتنه تابه در دیگر نومرو افرادینک وظائفی بسیط و اوکرم نیامسی قولایدر . بوسبیله خصوصی تعایملر (نشانجیلق تعایملری) اجرانی توصیه اولونور . بو تعایملر مالکز ط ۲ و لزومنده ط ۳ اشتراک

ایندیریلیر . بوکبی تعایملرده ویزیله جک قوماندالر ، مرتباتی تکمیل بطریقه ده کی قوماندالک عینی اولمالیدر . شان تعایمی سیاستک قوللانیاماسی مقصدده موافقدر . سریع نشان آلا تعلیملی ائساننده و مسابقه لی تعلیملرده (نشان آل !) قومانداسی ویریلیر .

چابوق طوبی دولدره مقدر و طیه پی تنظیم ایتمکدن یاشدیرمک ایچینده بوکبی تعلیملر توصیه اولونور .

۳ — هر نفر ، خدمت مدتی ائساننده دیگر بوتون نوسرو افرادی وظائفدن تعایم و تربیه ایملیندر .

خصوصی تعلیملر ائنه سیله افرادک کوروش قابیلتری و هدفی آرایوب بولما خصوصنده کی مهارتلی یوکسه تیاغه لیدر .

هر فرد آل دوریننک قوللانیاماسی ، کندی کوز آرالغی و کوروش کسکینک مئدارینی بیلمک محبوبیتدردر .

۴ — ایندیریلش طوبده تعلیملر ، آتش اجرا ایتمک یاخود مرتباتک تعایم و تربیه لری اساس اولق اورره مختلف

صورتده یاییلیر . آتیش اجرا ایتمک یاشدیرمه سی ایچین یاییلان تعلیملرده مرتبات نسبتاً آزاو کره نیرلر . هدهت ،

مرمینک ، مرمی یولنک (محرکک) ده ، کیشدیرمه سی ، آتیشک

حریبه اولدینی کی باپیاماسی محبوبیتی دولایسیله ، طبیعتله محدوددر . بوکبی تعلیملرده آخق ایندیریلش بطریقه

« چرچیودسنک » (تکمیل بطریقه قطعه سی ایله برابر بطریقه قوماندانی ، بطریقه ضابطی ، طاقم قوماندانلری و طوب

چاووشلری ، ط ۲ و ط ۳ کہدک احتیاحہ کورہ محابره اشخاصی) ایلہ اشعاع ایدیلہسی توصیہ اولونور .

مرتباتک تعلیم و تربیہسی ایچین بایلان تعلیملرده وصعیت حربہنک جریاندن صرفنظرلہ متعدد هدف ، سرمی و سرمی یولی دکیڈیریلرلی ، آتش اٹناسندہ جبہہ دکیڈیریلہسی ، غاز ماسکالرینک قونیلہماسی ونحصان مرتبائلہ طوب خدماتک بایلماسی واخل تعلیم ایدالی وبونلرک ہبسنده نشان وساطلی ، نشان وطیلر ، تنظیملرندن سوکرہ معاینہ ایدلملیدر .

حرکات بدنیه عائدتعلیملرده کی اساسات ، خاصہ مبارزہ سابقہسی نقطہ نظرندن ، بوتعلیم و تربیہده موفقیتلہ تطبیق اولونہبیلیر . وقابلیتک یوکستیلہسنہ یاردیم ایدر . تفصیلات ، سلاحہ حرکات بدنیه تعلیمنامہسنک بحث محصہ صندہ موجوددر .

۵ — آچیق موضعلرده کررمیہرک نشان احدی تعلیمی فائدہلیدر . زیرا مازغان قیاءنک آچیلہسی ایلہ دورینک ، ۱۶ تامہ تنظیمده نومرو نھرائنہ نشانجی نفرلریک ناصل چالیشمش اولدقلرینی کورستمک امکانی ہرمان موجوددر .

۶ — مستور موضعلرده یان استقامتی ، سترہ اورریہ قونلش اولان نشان دائرہلری ناخود بطریہ دوربنلرینک حولیلرہ موازی قیلنہسی صورتیلہده معاینہ اولونہبیلیر . بونلرک محوربصریسی موقع فرقاری نظراعتبارہ آلمق شرطیلہ ہدفی کورستمیلیدر .

ضوئجی تعایمنامه سی

۷ — بوتون افراد طوب و جبخانه آرابه لرینی سرعتله کیرلهمه دن ، افراد ، جبخانه و طوب ستره لری تأسیسندن و طوبارلندن ایدیرلمش طوبلرک و جبخانه آرته آرابه لرینک حتی چتین اراضیده ، ماهرانه و سرعتله حرکت ایدیریله سندن تعلیم و تربیه ایدلمش اولمیدرلر . حرکات بدنیه تعلیملری یوقاریده کی تعلیم و تربیه ده دخی اعظمی قدرتک استحصالی ایچین قمتلی و مؤثر بر واسطه در .

۸ — مالزمه و - جبخانه تک باقیمی وقورو نمانسی ، خدماته حکایت ندر حائز اهمیتدر . وقوعات فوق العاده ده و خسارات و قوعنده مراتب لزوملی تدابیر اتخاذه دن و تمیر ایشلرینک سریع و مقصد مرائق اولاراق ارا سندن دخی تعلیم ایدلمیدرلر . حتی بورلده افرادک اجرا قدرت لرینک یوکساتیامه سی ایچین تفرعات فیه تک اوکره تیامه سندن سوکره مکافاتلی مابقه لر اجرا سنده هر فرصتدن استفاده ایدلمیدر .

۲ — منفرد طوبره تعلیم و تربیه

مرتبائیک ترتیب وانقسامی :

۹ — طوب مرتبائی :

۱ طوب چووشی (چ)

۵ طوب نومرو افرادی (ط ۱ الی ط ۵)

سه اری داویجیلرندد) :

۱ طوپ چاوشی ،

۵ طوپ نومرو افرادی ،

بونلردن بشقه ۲ آت طوتوجی (ط ۶ ، ط ۷)

جیبخانه مرتباتی :

جیبخانه نومرو نفری (ح الی ح)

سواری طوپجیلرنده (۱) :

۳ جیبخانه نومرو نفری (ح الی ح)

بونلردن بشقه ۱ آت طوتوجی (ح ۶)

ترصد آرابه سی مرتباتی

۱ آرابه قوماندانی ،

۵ ترصد نومرو نفری (ت ۱ : ت ۵)

سواری طوپجیلرنده (۱) :

۱ آرابه قوماندانی

۵ ترصد آرابه سی نومرو نفری

بونلردن بشقه ۲ آت طوتوجی (ت ۶ و ت ۷)

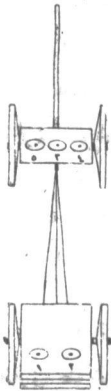
۱۰ -- بندیرلمش وایدیرلمش طوپ ، جیبخانه و ترصد

آراباسنده افرادی موقعاری ایچین (شکل ۱ الی ۴) .

مراجعت .

(۱) سواری بطریقه لرنا . حضر اهلیمارنا . موجوده نظرأ مرتباتک
مقداری اکثریا آرادللیدور . حیواناتک مقداری کفایت ایچوسه پارچه لرده کی
مرتباتک با خصوص جیبخانه قدمه سنده کیلرک بر قسمی برلکده آتق
ترصیه اولونور .

نرصد آرابه سی



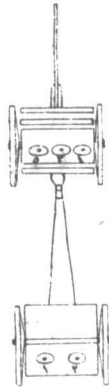
سازنده آرابه سی
اوله ایزده X۲

طوب



سازنده آرابه سی
اوله ایزده X۲

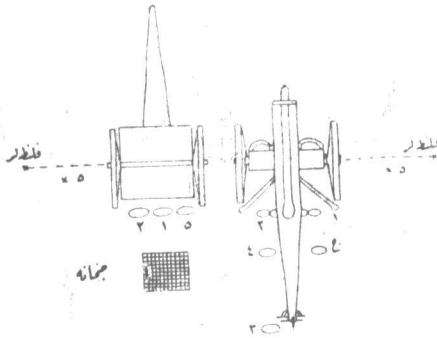
بجانه آرابه سی



سازنده آرابه سی
اوله ایزده X۲

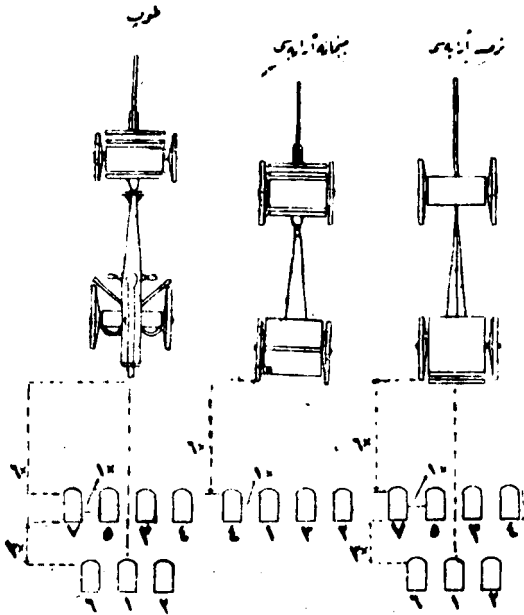
ایضاحات

- ۱. اگر بجانه آرابه سی طوبک صاغنده بولنورسه ، ط ۵
- ۲. نک صولنده ط ۳ قویروق مانوله سنک صاغنده بولونورله .
- ۳. طوب چاووشی ایله موقعلریجی دکیشدیررله .



طوبارمانه بنديرلمش سواری بطاریه لرنده افرادكه وقعلى
 ایچین (شکل ۵ الی شکل ۷) یه مراجعت .
 ۱۱ — یرد اینیش ده مرتبات ، فلنطه لرینی صرت لرنده وینمش
 مرتبات فانطه لری ، دیچك دیزلری آره سنده بولوندیغی حالده ،
 اوموزه آصیلی اولارق صول اوموز اوکنده طاشیرلر .
 ۱۲ — قوشولو طوپ تعلیم لرنده قوشوم طاقارکن ،
 قوشولمامش طوپ تعلیم لرنده ، طوپ افرادی طوپ باشنه
 وارنجه آتیده کی وظائفی ایفا ایدرلر :

(*) جیخان آرابالرنیک ایندیرلمشی امری ویرلمش ایسه آرقه آرابه لر
 اراضینک مساعده سته کوره یرلشدیریلیر .
 (***) فلنطه لر ایچین اراضیه و تستروضعیتنه نظر آدیگر برلر اتایی ،
 طوپ چاوشنک وظیفه سیدر .



طوب چاوشاری طوبدکی بوتون کلیدلری آچیلر و آنلختلرلیله
برابر عائد اولدقلری صندوقله قوبارلر .

ط ۲ يدك باصامق صندیبنده نشانگاه دوربینی آلیر
صول اوموزینه طاقار و نشانگاه علافی چیقاردقن صوکره
ط ۳ ده طوبارلاقدن آلارق کتیردیکی نشانگاهی یوابند ایچر

ادخال ایددر، وکلبکلی ویده نی سولدن صاغ دوغروچویر رک
صیتشیریر . غلافی تکرار کچیریر وطوقالار ط ۲ ، ط ۴ ،
ط ۵ جاکتلینیک (قاپوطلرینیک) اک یوقاری البکندن صریمی
کچیرلمش برر طپه تنظیم اناختاری طاشیرلر .

مرتباتک بینمسی وایغمسی

۱۳ — قوماندا : بلوک بیع ؟ « یاخود : » بیع !
یاخود : « طوبجیلر بیع ! » (جزؤ ۱۲ § ۶۵ ایله مقایسه .
ط ۳ ، ط ۵ بئک وط ۴ بئک طرفندن یاخود ، طوبک
یازند بولونیورلرسه ، بولونداقاری طرفدن بیئرلر .
اورته ده اوطوران نفر ، قوللرینی یازندکنک قوللری
آلتندن کچیردرک صیقیج ، طوتار . یازندکی نفرلر طیش
الریله ، دینکل صندالیه سنده کی نفرلر هراکی الریله قبضه لردن
قویج طوتارلر . تکمیل نفرلر قوتلیجه آرقه یه یاصلانیرلر .
وآیاقلرینی باصامق تخته سنه (باصاماقلره) دایارلر .

قوماندا : « بلوک بیع ! » یاخود : « طوبجیلر بیع ! » (جزؤ
۱۲ § ۶۵ ایله مقایسه) طوبجیلر اشانغیه صجرارلر و محل
مخصوصلرینه کیدرلر و فلنطه لرینی آرقه لرینه آیرلر .

طوبک ندریطسی وایشیریطه سی *

۱۴ — بیندیرلمش طوبده ایلری ، صاغه اخ
(بو حرکت یالکنز طوره وکن اجرا ایلمیر .

تبیہری اوق استامتنہ وایندیلمش طوبده آتیش استامتنہ
عائددر .

طوب ایندیلمک

۱۵ — قوماندایا: بولوک آتیش ایچین - دو - صاغہ

(صوله ، ایلمری ، کری) طوب ایندیلم ! « آتیش
ایچین - دور ! قومانداسی اوزرینه طوبجیلر ایتمک ایچین
حاضر لانیلر .

صاغہ (صوله ، ایلمری ، کری) قومانداسی اوزرینه
بمش طوبجیلر آشاعی به صیچرارلر . ط ۱ ، ط ۳ تونداعک
بنک ، ط ۲ یدک طرفنه کیددرک فونداق تویروغنه وشارق
یناشیرلر . فونداق تویروغنک واپلرندن ویان لوجه لرندن
طوتارلر . بو اثناده ط ۳ ربط ماندانی آچارلر ، ط ۲ و ط ۵
طوب تکرلکلرندن ، صاغہ و اللمری به طوب ایندیلمکده
صاغ ، صوله طوب ایندیلمکده صول ، کری به طوب ایندیلم-
مکده آغزه یاهین بولونان اللمری یوقاریده بولونمق و ایکی ال
اره سنده ایکی پارمق بوش قالمق اوزره ، طوتارلر .

طوب ایندیلم ! « قومانداسی اوزرینه فونداق تویروغنی ربط
چنکلندن قالدیروب چیقاریرلر . ط ۳ « ایلمری ! » دیه باغزرر .
طوب ، آغز استقامتی امرایدیلن طرفنه کلک اوزره ، چویرنایر

وگريه طوب اينديرمكده لزومنده ۲ : ۳ آديم ايلري
آندير. اكر طوب چاووشى ، طوب ايچين صورت مخصوصه ده
بر محل انتخاب ايتش ايسه ، طوبارلاقدن مرميالك آنئسنى
متماقب ، طوب بو محله كوتورولور .

۱۶ — طوب اينديرمهسنى ياخود انتخاب اولونان موضعه
كوتورولسنى متماقب طوب بيجيلر همان آتيده كى وظائفى ايفا ايدرلر :
ط ۱ ، ط ۲ ، ط ۳ مهموزى آتش وضعيته كتيريرلر .
ط ۱ آغز قياغنى آلير ، بينك دينكل صنداليه سنك ايچ
قبضه سته ايجه ربط ايدرلر . ط ۲ ، ط ۱ اسكمله لرني آچارلر ،
نشانكادو فاقيليني آليرلر ، قونداق اسكمله لرني باغلارلر . ط ۲
آلت قانلك يايلى قبضه سته باصارق قالقانى طرفاغندن قورتاروب
آشاغى به صار قيدر .

بانوراميك دوربيننى چيقارير ، نشانكاهه ربط ايدرلر .
لر نفاع چرخك زنجيرلى جيواطه سنى چيقارارق ناملو به بر مقدار
انحطاط ويرر . مهموزك آتش وضعيته كتيرلسى ايچين ط ۳
مهموزك زنجيرلى جيواطه سنى حلقه سندن چيقاردقندن سوكره
كليد مانوله سنى طوب آغزينه دوغرو چويرير . ط ۲ مهموز
تولنى محلندن چيقارير . بوندىن سوكره بونومرو نفرلى بر
الريله تونداق قويروغنى قوللرندن طوب ط ۱ ك يارديميله
قويروغنى قالدردقندن سوكره ديكر الريله مهموزى هيئت
بجوعه سيله آشاغى به اينديريزلر . مهموز ، آتش وضعيته
آلندقدن سوكره ط ۳ همان قويروق مانوله سنى برآز يان

طرفه چکوب یو واسندن نور تاریر و کرزی به یتیریر - بوئانده ط ۲ م. موز قوائی پرینه طاقار ، ط ۳ کلیدمانوله سنی کری به دوغری یتیروب زنجیری حیوانله بی تکرار پرینه طاقه ورق م. موزی تنبیت ایدر . ط ۴ ، ط ۵ طوبرلاقدن ۸ : ۱۲ (۲ : ۳ ست) سرمی و پکهلری آلیرلر و طوبرلاغی قاپارلر . بوسره یاتی شکل ۴ . کوزه بره سر بلش اولان پکهلر اوزرینه قوبارلر . بواشدن سوکره آت قاقه تله زمین طبیعی روستدکی آزالغی طوبراقه قاپارلر . فلنط لر شکل ۴ . کوزه چایلیرویا ، مقانیرمه لر ز اوست آغیرلری دشمن طرفه کلک اوزره ، بره قونور .

طوب بندیرمک

۱۷ - موضع دکی شیرمه ، کری به (صاغه ،

صوله ، ایبری به) - طوب بندیرمک « موضع دکی شیرمه » نداسی اوزرینه § ۱۶ ده ذکر ایدلش اولان و طاقف عکسی صورتله یاپیایر . ناملو یول یتاغنه آلتزدن اول یان نشان چرخنی اعانه سیله اسقاله صفره کتیریلیر . ناملویه یتاغنه اوتورتمایه مقتضی ارتفاع ویرمیلیدر . دیگر خصوصیات ایچین § ۵۵ ایله جزؤ ۱۱ § ۲۸ مراجعت .

کری به (صاغه ، صوله ، ایبری به)

قومانداسی اوزرینه طوبجیلر § ۱۵ ده بیان اولندیغی وجهله بوندیغی طوتارلر . و کرزی به طوب بندیرمکده ط ۴

وط • ك قونداق قویروغنه یاقین اولان اللری یوقاریده بولتور .

«طوپ ایندیر؟» قومانداسی اوزرینه اجرا آت § ۱۵ .
توفیق ایدیلیر . بالا آخره فلنطهلر چایلرندن ، کتوب اوموزه آصیلیر و طوپ بچیلر بنه لر . طوپ چاوشی ناملونک یولیتاغنه آلتدینی و بوتون صندوقلرک قیاقلی قیادیلهرق ماندالترینک و زنجیرلی حیواطلرینک محللرینه بکیرلش اولدیغنه قناعت . کتیرمش اولمالیدر .

۱۸ — قوشولو ویده یا نلردن برینه طوپ بئندیرمکده دخی طوپ، اول اسرده پرقاچ آدیم کری یه یا خود - چویرمه یی . متعاقب - ایلری یه آلتلیدر . بر بطریه نك طوپلری ایچین . مختلف نوعده طوپ بئندیرمه حرکتی یایسله بیلیر . (جزؤ ۱۲ § ۱۱۷) . بوسیله بوکچی حرکات قوشولماش طوپده . تعایم ایدمالیدر . بو حالده بطریه قوماندانی طرفندن یالکنز «طوپ بئندیر؟» قومانداسی ویریلیر .

مجهاز و ترصد آراباسنک بئندیرلمسی و ایندیرلمسی

۱۹ — صورت اجرا طوپده اولدینی کبیدر .
معنا فیه :

آ) قاعده یالکنز «طوپ ایندیر» و «طوپ بئندیر؟»
قوماندالری ویریلیر .

ب) ایندیرمه بی متعاقب جیخانه آرقه آراباسی یرینه کورتورولور . (شکل ۴ . مراجعت) .
 آرابانک مستدی ج ۱ (ت ۱) طرفدن سب ایکی مسندلی ایسه ، آره مسند ج ۲ (ت ۲) طرفدن قولانیلیر . آرقه آرابانک اوست قالقانی ط ۵ و ج ۲ طرفدن ایندیرمه ده یاتیریلیر و بندیرمه ده قالدیریلیر و ج ۱ طرفدن آرقه آرابا قیاغی آچیلارق آشاغی به صالیوریلیر .

اینزیراسه یارمه نك حرکتی

۳۰ — ایندیرلش طوب و آرابانک ماهرانه وسرعتله حرکتی اهمیت عظیمه بی حازردر . بونک ایچین تکمیل خنیف چابلی طوبلرده صیغه تعامیر یایلملیدر .

۲۱ — حرکت ایندیریلجک دولو طوبلر امنیته آلتلیدر؛ امنیته آتاق ایچین امنیت حیوانله سی قبالی وضعیته کتیریلیر . طوبک تحریکی ایچین یایله جق یلوریم آتاسنده نشانکاه ، نشکاه ترتیبانی الخ کجی تازک اقسامدن طومق و ایتمک یاساقدر . آرابالرده قیاقلر قیایلملی و آرابا مسندلری لزومنده یرلرینه قوتلملیدر . طوب قسسی قشامیا زمینه دو قوتوندیرلما ملیدر .

* (ترصد اراساننده یایله جق ساخرخدمات ایچین بر آویا حذندنکی تعریفنامه به مراجعت .

۲۲ - قوماندا : طوب ايلرى « كرى » -

« برابر » و « دور » ؟

مرتباً تک ناصل طوته جقلى حقنده قطعى قاعده لر قوناماز .
 ۱ کر تکمیل طوب افرادی طوب باشنده ایسه لر ، ط ۱
 ط ۲ « ایلری ! » ده قما پاندن ، « کری ! » ده بشیکدن
 و دینکیل صنداله سندن ، ط ۴ و ط ۵ تکر لکاردن ، ط ۲
 قونداق قویروغندن طوتار و اینر . صوب چاوووعی طوب ؛
 کیده جکی محلی و اورایه کوتورن یولی اوکجه اراشدیرر .
 ولزومنده کندیسیده طوبه یارديم ایدر . جیخانه آرقه آرابالری
 و اینش ترصد آراباسی طوب کبی حرکت ایتدیریلیر .

۲۳ - چتین یلردده اوزون مانورا خلاطلری
 قوللانیلیر .

قوماندا : « مانوره ضرطی ؟ - طوب ایلری (کری)

« - برابر » و « دور » ؟

خلاط ، چوزولور و قونداق کوکسندده کی یزلینه طاقتلیر .
 اکثریا جر قدرتک آرتدیرماسی ایچین چیخانه آراباسنک
 باخود دیگر طوبلرک افرادی استخدام اولنور . افراد ، هر
 ابکی خلاطه متساویاً تقسیم اولونور لر . قوللانیمق محتمل
 بولوندیغی مدته چوزلمش خلاطک آجیق اولارق بولونماسی
 مناسبدر .

وېجې نعلېچنه سې

آتش کشاری

۲۴ - «دانه (سرائیل) مصادمی» (امترافی الخ

§ ۶۲ : ۶۳) دوغور (صرد، صاعه) هرف تعریفی

(نسانه نقطه سې بل دکرنی، نفسیات پدېزې بی ۱۵ تام

۵۰ § ۳۵ : ۳۸) - ۲۸۰۰ ؟ «نومانداسی اوزریه آتیدکی

حصوصات ایفا اولور :

ط ۲ طوبی § ۳۲ : ۶۱ ده بیلدیرلش اولان خصوصی

معداته توفیقاً توجیه ایدر .

ط ۱ ایجابنده قولاً متقی اوزره قونداق صندیغندن مشین

الدیونی چینه قور، قونداق صندیغنی قاپار . امنیت جیواطه سنی

آتش وصیعتنه کتیریر . صاع النک آباسیله قما قوزه، آشاغیدن

یوقاری معتدل . وورارق قما تولنی تام اووجیسه قاورایوب

نوتلیجه وطور مقزیز صوله دوندیره رک قایی آچار . ط ۴

طرفندن قارتوش املا ایدیانجه قایی قاپار

ط ۳ تونداق قویروغنی تحریک صورتیله وقلقاندی کی بیاض

چیرکیدن استمانه ایله قابا یان نشانی آلیر . بونک ایچین

ایجابده ط ۲ طرفندن ویریلدن اشارتدن استفاده ایدر .

ط ۴ § ۶۲ و ۶۳ مو-بنجه حاضرلانش اولان قارتوشی

ناملویه - ووره ر و و و و و ۵ جمخانه نک احضاری ایچین

باردیم ایدر لر .

آتسه اتمك

۲۵ — : قوماندا «... بھی — آتسه !»

... بھی ! قومانداسی اوزرینه ط ۱ صول ایله چکمه ایپنک قبضه سندن طوتار . اگر موز هنوز تماماً یرلشمه مش ایسه ، ط ۳ قونداق قویروغنه قوتدیجه باصار ط ۱ ، ط ۲ قالداندن صیقه طوتار وبالديرلرینی برآز کری به آلیرلر .

«آتسه !» قومانداسی اوزرینه ط ۱ قبضه یی کری به دوغرو کسکین و فقط معتدلجه چکر و همان براتیر . ناملویرینه اوطوردندن سوکره یکیدن نشان آتیر . ط ۱ کری تپه نك طوانه نظارت ایدهر . اگر ناملو معین حدوددن فضله کری به تپش ایسه خبر ویرو . تکرار قیابی آچاره آتیشک باشلامسندن اقدم ناملونك کری به تپه مقدارینی کویستره مشعری اقتضا ایدن موقه تمامیه کتیرمش اولماید .

آتک رومی

۲۶ — اگر مصادمی ! قوماندا ایلمش ایسه

آتش ایدهن طوب درحال دولدیریلیر . احتراقلی آتیشه طوبك دولدیریلایسی اتخاب ایدیلهن آتش نوعنه تابدر .

۲۷ -- جزو ۱۱ ۲۲ ده ذکر ایدیلهن آتش نوعلی

منفرد طوبده ده بوجه آتی تعلیم اولونماید :

قوماندا : « بر غروب ! (ایکی غروب الخ)
 امر اولنان مقدارده آتیلر آتیلور . مصادمه لیده طوب
 تکرار دولدورولور . احتراقلی ده یکی مسافه قومانداسی
 بکله نیر .

ب (صره آتشی .

قوماندا : « برکه (ایکی کره ... الخ) صاغده
 (صولده) آنسه ! »

بو قوماندا اوزرینه طوب امر ایلان مسافه (و طیه و صیتی)
 ایله دولدورولور ؛ طوب چاووشی ، تلمیسی ادا لره ایده نیک
 « طوبه صره کلدی . » دیسیله طوبنه آتشی ایدی رر . طوب آتشی
 ایدی رر . طوب آتشی ایترکن صوکرده صوکه مسافه ایله
 تکرار نشان آتیر . مصادمه لیده همان دولده رولور . احتراقلی ده
 ایسه امر اولونان صره آتشی متعاقب طیه صوکه مسافه یه
 تنظیم اولونور و آنجق یکی صرده و یکی طول احتراق وایاندا نندن
 صوکرده طوب دولدورولور .

۲۸ — بوندن ناشقه بطاریه داخاننده قومه لی مسافاته
 (مصادمه لی و احتراقلی) دشنی آتشی ایلسی تعلیم ایدابیر .
 « صاغده (صولده) ۱۰۰ (۲۰۰) زر مفره قدره لیر !

۲۸۰۰ ! بر غروب ! »

بقوماندا اوزرینه طوب ، اکر قومانداده کی حناج طوبی ایسه امر اولونان مسافه یی (احترافلیده طبه مقدارینی ده) آلیر، دیکر لری جناح طوپندن اعتباراً طوب آزانی صایسی قدر قوماندا اولونان قدمه مقدارینه کوره مسافه یی (احترافلیده طبه مقدارینی ده) تزید ایدر لر. [مثلاً ۲۸۰۰ ، ۲۹۰۰ (۳۰۰۰) ، ۳۰۰۰ (۳۲۰۰) ، ۳۱۰۰ (۳۴۰۰)]

۲۹ — «ر—ر—ر!» ومانداسی (دودوکی) اوزرینه تکمیل نومرو نفراتی حرکاتی دوردورور ویکی کله. ک قوماندایی بکلر .

۳۰ — «ناملو برسالت!» قومانداسی اوزرینه «طوب» چاووشنک قومانداسیله آتیلار ق بوشالتیایر، دولدیر ماره مرهینک چیقارلسی اقتضاییدیورسه ، «ناملو برسالت.» قومانداسی یرینه «طوب برسالت!» قومانداسی یریلیر . قنا آجیق قلیر . «آتسه فاصله سی!» قومانداسی اوزرینه طوبده کی فعالیتیه فاصله یریلیر . مارمه و جبخانه کوزدن کچیریلیر . بوش ووانر و بوش ستلر طویلانیر . آتس فاصله سنده طوب بوشاندیلر .

نشابه

۳۱ — آجیق موضعه کوردک نشان آماق اینجی هدف قیسه، آجیقجه و قشامی اولاق تعریف و اراثة ایدیله بیامایر .

اوزون اوزادییه هدف تریفندن کورمیههرك نشان اصولی استعمالی صورتیه اجتناب اولونور .

کورمیههرك نشانده ایلك دن استقامتی بر نشان دائرهنه (بطریه دورهنه) . اساس دلوپه وبا نشان نقطهسنه نظراً آلتیر .

کورمیههرك نشانه

۳۲ — تکرک میلی برطرف ایدلش اولوق شعر طیله .
نشن و ، املی دوغرو تنظیم ایدلش ،
نشانهک دورهنهدهکی مئشک ناشی هدفک وبا هدف قسمک
آلت کنری اورتهسنه کتیلش ، اولورسه طوب آچق .
نشان آلمش اولور .

۳۳ — دانه (سُر ابل) اصدادی : هدف .

(تریف ایلمههرك) — ۱۲۰۰ ا « قومانداسی اوزریسه
ط ۲ نشان مارغانی آچار ، کلبکلی ویددی چوردرک نشانکھی
کوشه . یر . بده نشانکاهدن طوتهرق تحریک ایله ۱۲۰۰
مهسنه قنابه کتیرکن صوکرده کلبکلی ویددی صاغه
چویروب صیقیشدیبر و کزینی تقسیمات حداسنده بولوندیرق
طرطیلای تنظیم ویدا . یله مسافهینی دوغرو اولارق تنظیم ایدر .
نشانک . آرز مقدارده اوینادیله بقه . یلکک طرطیلای تنظیم
ویداسیله تنظیم ایدبایر . پانورامیک دورین ایچین برشیبی

قوماندا ايديله مەمش ايسه تقسيات بيله زىكى مشعري (۱۶-۱۶) تقسيات اوزرنده و اوست و يده مك اساس تقسياتي (۲) رقتده وايجه تقسياتي (صفر) وضعيتنده بولمىس نه دقت ايدهر . نشان آليركن اولا قوللما توردن ويا كز آرپه تمدن باقارق ارتفاع چرخيله قابار تفاع نشاني آلير و ايجابده و دقا قويرة و عى اوينا تدير دوق قابا يان نشاني دوزلد تكدن دوكرادور بندن باقارق يان نشان چرخيله ايجه بن نشاني و الك نها ت ايجه ارتفاع نشاني آلير . نشان آلير آلمار، ط ۲ طوب چاوشنه ايشديره - ك وجه ايله « حاضر! » دير . اكر بر دن مقداري قوماندا ايديليسه ، «ملا » ۵ آردير (۱۰ اكسيات) ، مدكور مقدار ۱۶ تامهء لاوه (و باطرح) اولونور و بىء عايه تقسيات بيله زىكى ۱۶ تامهء ماخود (۱۵ تامه ۹۰) اور ريه تنظيم اولونور .

۳۴ — متحرك هدفه نشان اخذنده ط ۲ ط ۳، هدفى « فلاتحى ! » انباريه قوماداسى كلينجه يه قىر نشانله تعقيب ايدهر . يانه حركت ايدهن هدفلرده باش طرفه نشان آلدير .

كورميرك نشانه

۳۵ — تكرر ك ميلى بر طرف ايداش اولوق ، شرضيله ، نشان وسائلى دوغرو تنظيم ايداش ، تراب زاويه سنك روحليسنىك هوا قبارغى اورتيه كتيريلش ،

پانورامیک دوربینک دیکنه (شاتولی) میلی نشان نقطه سنه
 نشان دائره سنه ، بطریقه دوربیننه ویا هدفه توجیه ایدلش
 دکر بر طوبک دوربیننه منطبق اولورسه طوب کورمیه رک
 نشان آلمش اولور . (نشان تثبیت خارج)

۳۶ — « رانه (شراییل) مصادره لی ! - شاه
 نقطه سی صاغده (صولده ، کریده ، ایلروده) یل
 دکر منی ! (شاه دائره سی ، بطریقه دوربینی ، اساس
 طوب ۳ بجی) - ۱۸ تام ۷۵ ! - ۲۸۰۰ ! - تراب
 زاویه سی ۸ درجه ۵ (۷ درجه ۱۱ !) ! « قومانداسی
 اوزرینه ط ۲ دوربین تقسیاتی نشانکاهی ، تراب زاویه سی
 زوحلیسنی قوماندا اولونان مقدارله کوره تنظیم ایدر .
 وطوبه قابجه ارتفاع ویرر . بوندن صکره نشان نقطه سنه
 (نشان دائره سنه الخ) قوماندا اولونان یان مقدار یله
 نشان آلیر . بومقصد ایچین موقه علاوه آیاغنی دخی
 طاقایلیر .

۳۷ — نشان نقطه سنه نظراً بیله زیک تقسیاتی یرینه نشان
 نقطه سنک همدن اولان آچیقلی قوماندا ایدیلیرسه (مثلا :
 « نشان نقطه سی ایلریده یل دکر منی ! ۸۰ اکیلیت (۶۰

آرتدیر («) بومقدار ۱۶ تامدن طرح (علاوه) اولونور .
اك صوكره اینجه ارتفاع نشانی آلتیر .

۳۸ — بیهزیک تقسیماتی و یا هدفک جنباً آچقلمنی بر
نشان نقطه سنه . نشان آلیرکن قوماندایا ایدیلیر ؛ نشان دائر سنه
(بطریقه دوربیننه) و قومانداده بیان ایدیلدن اساس طوبده
نشان آلتیرکن یان مقدری ط ه طرفندن بر کاغده ، یازلی
اولارق طوبده کتیرلیدر . منفرد طوبده بایلان تمایلر
ایشانسنده بسیطلاکندن دولایی نشان دائر سنه ... الخ یه
آلتان نشاند ، دخی بیهزیک تقسیماتی قوماندایا ایدیله بیلیر .
نشان دائر سنه (بطریقه دوربیننه) و قومانداده ، بیان اولونان
اساس طوبده نظراً توجیهده دورولان موقعدن یانلره آچیلان
قولار (استقامتی هدفی کوسترمک اوزره) اوزاتیلهرق .
و اساس استقامت ! (هدف استقامتی !) (دییه
باغریلهرق طوبک توجیه ایدیله جکی استقامت ، صورت عمومیه ده
کوستریله بیلیر . بوحالده ، نشان دائر سی ... الخ طرفندن
طوبه نشان آلتازدن اول قونداق قویروغی کوز تخمیننه
نظراً حرکت ایدیریلهرک طوب کوستریلن استقامته چیریلیر .
و نشان دائر سیله پانورامیک دوربیننک قرمز یویالی قسمنه
(تقسیمات بیهزیکنک کورولن قسمنک اورت سنه) نشان
آلتیر .

ئىشلىك تەبىئىي .

۳۹ — اكرار تھاع و دان § ۳۵ : ۳۸ ە نظراً آلش و پانورامىك دوپىنىك دىكەنە قىلى انتخاب ايدىلن تثبيت نقطەسنە تطابق اولونمش ايسە او طرفك نىشانى تثبيت ايدىلش اولور .

۴۰ — كورمىيەرك دن نىشانى دلگىز بردفە يە مختصر اولوق اوزرە نشان نقطەسنە (نشان دائرەسنە . — الخ) يە نظراً آلنير . توجىهك ختامنى متعاب ط ۲ آچىق ايسە مارغاي قياغنى قاپار . پانورامىك دورپىنىك عدسە شىصىيەسى دورپىن داخلىدىكى دىكەنە قىل ، طرفندن انتخاب اولونان تثبيت نقطەسنە انطباق ايدىنجىيە قدر دوندىرر . لرومى حالندە دورپىنك محور بەدىيى اوست ويدا واسطەسە يوقارى يە و آشاغىيە اويناتىپير .

۴۱ — تثبيت نقطەسى اولارق كىسكىن و كورونور و محاربەتك جرينى ائىلانندە غائب اولىه جق و ممك مرتبە اوزانندە بولونان نقطەلر انتخاب اولونور . بىر تثبيت نقطەسى نەئدر ياتىن اولورسە بونقطەنك ناملو محورىنك كرىيە تىدىدى متصور استقامتندە اوئدر يەين بولونمىي حائز اهميت اولور .

كىچە آياشە دخى مساعدا بولنان يقين تثبيت نقطەلرى تقريباً ناملو محورى استقامتندە بولونمىدەر . طىيىي تثبيت نقطەلرىنك بولوننامسى حالندە صنئىي تثبيت نقطەلرى اقلە اولونور . . كىچە ايجون اكثراً صنئىي تثبيت نقطەلرى الزم

اولور . تثبیت جدولی (شریدر) نك امول استعملی

حقدہ § ۵۷ به مراجعت

۴۲ — کورمیه رك نشان احدندہ ایلك آتیدن اول
ناملونك قوتداق اوزرنده ين نشان چرخيله فصاه مقدارده
ناہ تحریکندن ا کتاب اولونماید .

۴۳ — نشان تبیت اولوتجه ط ۲ تراب زاویه سی
روحایستی چابوجاق معایه ایدر . ولرومی حالندہ ایجه

ارتفاع نشاننی تصحیح ایدر . و « حاضر ! » دیه ندا ایسر .

۴۴ — ا کر اصری اورتلری [یوکسک اکتلر... الخ]
دولایسیله ارتفاع نشانك احدی ممکن اولمازسه یا تین هدفده
وبامت رك هدفله قارشى دن نشانك کورمیه رك ولارتفاع نشانك
کورمیه رك اخدی اتضا ایدر . بوی احوالده هدف
تربی ایله برلکده تراب زاویه سی ده قوماندا اولونور . نشان
تثبیت اولونماز .

آتک قسیمی وطوبده ناماسی

۴۵ — کورمیه رك نشانده صورت عمومیه ده هرطوب

قارشیسندہ بلونان هدف سمنك اورتہ سنه و بطریقه جزؤ تامندہ
اکثریا مقابل هدف ربنك اورتہ سنه نشان آلیر . « مقراصی
آتش ! » قوماندا ایدیا یسه صورت عمومیه ده صاغ طوب
هدفك وصول ربنه وصول طوب صاغ ربنه و داخلده کی
طوبلرده بونك کی مقراصی نشان آلیرلر . بوندن بشقه طاقه

قوماندانلری « نشانکاه باصدیر ! » ده دخی آتس تقسیمنی تنظیم ایدر لر .

۴۶ — کورمه رك نشانده موافق آتس تقسیمی اکثریا
دها طوبلرك موازی قیلنمی زماننده کندیلکندن حاصل
اولور :

« برنجیره (ایدیلنیرده . . . الخ) . . . ایله آنسه
تقسیم ایت ا » « برنجی (۳ بجی . . . الخ) اوزرینه . . .
ایله آنسه طوبلر ا » « ۱ بجی (۲ بجی . . . الخ) اوزرینه
آره لقلره کورمه آنسه طوبلر ! » قومانداسی آتس تقسیمنی
وطوبلانسنی تأمینه خدمت ایدر . ط ۲ امر اولوئان تقسیم
مقدارینک قومانداده ذکر ایدیلن طوبدن اعتباراً کندی
آره سنده موجود طوب آرالقلری مقداری قدر مثلی اخذ
ایدر . اگر طوب قومانداده ذکر ایدیلن طوبك صولنده
بولنورسه استحصال ایدیلن تقسیم مقداری آتس تقسیمنده
علاوه و صاغنده بولنورسه طرح ایدیلر . آتس توحیدنده
عکس طرزده حرکت اولونور .

۴۷ - اگر هدف ، بطریهك غیرمتبدل آتس تقسیمی
ایله بوشلق قالمایه حق صورنده دووله میه جك قدر کنیش
ایسه ، طوبلره بیجه (متبدل آتس تقسیمی) یابدیرلملیدر .

۴۸ — کوره روك نشانده ط ۲ « بیجه ! » قومانداسی اوزرینه کندی هدف ربی داخلنده جنبا (ایجاب ایتدیکی قدر) مختلف نقطه لره نشان آلهرق بیجه بی تأمین ایدر .

۴۹ — کورمیه روك نشاندهده « ۱ (۲ ، ۱) دور
بیجه ! » قومانداسیله بیجه یاییلیر . بو آتش تفسه منده، هیچ دکلسه هر مسافیه اوچ غروب ویا اوچ صره آتشی ایجاب ایدر . بوحالده ط ۲ ایلك آتیمده منحصراً اساس زاویه ایله تثبیت نقطه سنه نشان آلیر . و ۲ نجی ۳ نجی آتیمده ایسه ارتفاع نشانی آلقله برابر یان نشان چرخه امر اولونان عدد دور قدر چویرر

اوچ غروبده زیاد، لایق ایجاب ایدر سه دردنجی آتیمدن اعتباراً آتیمار طوبه تخصیص اولونان ساحه داخلنده صاعه، صوله دکیسه بریله روك و غیر منتظم اولارق یانلره سرپیلیر . بوراده ۲ دور (۱ دور) امر ایدلش آراق استقامتتری ده ۱ دور (۲ دور) یایق صورتیله آتش آلتنه آلیر .

اساسی زاویه و اساس استقامت

۵۰ — « اساسی زاویه ! » قومانداسی اوزرینه ط ۲ (طوب چاووشی) تثبیت زاویه سنی فاتحانه ، یا غمورلی زمانلر ده

[*] دورلک تقابل ایتدیکی مقدار ایچون آتیش تعلیمده سه مه صراحت . بر دور تقریباً ۳ تقسیمه بالغ اولور . اوچ دوردن فضلّه آلمایلیر .

قونداق صندینی قپاننگ ایچ طرفنه تباشیرله یزار .
 « یکی اساس زاویه قومانداسیله او آنه نهر اولان
 اساس زاویه ترک اولونور ویکی ویریلن زاویه یازیلیر .
 « اساس استقامت ! » قومانداسی اوزرینه ط ۲ بومقدار
 زاویه ایله ثابت نقطه سنه تکرار نشان آلیر . « اساس
 استقامت ۴ تام ۳۰ آرتریر (۶۰ تقسیم اکسیلت !)
 قومانداسی اوزرینه ثابت نقطه سنه قوماندای اولونان مقدار
 قدر بویولتولمش (کورچولتولمش) بر اساس زاویه ایله نشان
 آلیر .

هدف و کیشیرمه

(۱) کوردردک نشان آلمده

۵۱ — یکی هدفه نشان آلمای، آتشی کشادنده اولدینی
 کیدر . (§ ۳۱ و ۳۲ به مراجعت)
 ب (کورمیهردک نشان آلمدن کوردردک نشان آلمه به
 پکیش .

۵۲ — ط ۲ هدف تعریفنی ایشیدیر ایشیمز، درحال
 نشان مازغالی آچار . بوندن سوکره کی معامله کوردردک آتشی
 کشادنده اولدینی کیدر . اوست ویده تقسیماتنگ صفرده
 بولمنسه خاصه دقت ایدالیدر .

ج) کوره رگ نشان آلمان کورمیه رگ نشان آلمایه
یکیش .

۵۴ — صورت حرکت کورمیه رگ آتش کشادنده
اولدینی کیدو . (§ ۳۵ و ۳۶ به مراجعت)
د) کورمیه رگ نشان آلماده

۵۴ — ۴۰۰۰م ۳۵ اکسیلت ۱ ۳۸۰۰ ! —

رابه زوایه سی ۷ درجه ۱۴ ! « قومانداسی اوزرینه ط ۲
اول امرده نشانکاهی و تراب زاویه سی روحلیسنی ، هواقبارجنی
ایله اوینامقزین نمر اولونان مقداره تنظیم ایدر . بعده یان
نشانی آلیر بوراده یکی رقمی ذهنناً حساب ایتمیوب نشان
وساطتین استفاده ایدر . مثلاً « ۴ تام ۳۵ اکسیات ! »
ده طنبورانک بیله زیکنده کی مشعری ۴ دغه ۱۰۰ میلیه م
تحریک ایدر . و بعده یالکر طنبورادن ۳ دغه ۱۰ آلیر و
اک سوکره ۵ میلیه م دها آلیر . « اساسی استقامت ۴
تام ۳۵ اکسیلت ! » قومانداسی کلیرسه ، اول امرده یازلی
اولان اساس زاویه یه تنظیم ایدر . بعده بوزاویه دن ۴ تام
۳۵ اکسیلتر و یکی حاصل اولان زاویه ایله ثابت نقطه سنه
نشان آلیر و تراب زاویه سی روحلیسنی تسویه ایدر .

موضع دہ کیشدیرمہ

۵۵ — تقسیمات بیلہ زیکی ۱۶ نامہ ، طنبورہ صفرہ ، اوست ویدا ونشانکاه کذا صفرہ تنظیم اولنمیدر . متباق خصصات - قندہ (§ ۱۷ و ۱۸ و بلوکا طوب تعلیمنامہ سی § ۲۸ . مراجعت)

مورم خطاسی

۵۶ — کورمیرک نشان اخدمدہ هدف د کیشدیرمادہ برطوبک یکی توجیہندہ اولدینی کی مجوری ایچیرلشمش برطوبلہ یموشان ویا قایعجی زمیندہ آتیشدہ طوب توتلہ گندی کندینہ کری بہ سیچرایہ جفتدن دولایی یا اورامیک دوربینتک محلتک تبدلی بران خطاسی حصولہ کتیر . چرق اوزاقده انتخاب اولونان تثیت نقطہ لرنده بوخطا اھیتمزددر . تثیت نقطہ سی نه قدر یاقین اولورسه بوخطا اوقدر یوور . بالخاصہ یاقین اوله رق انتخاب اولونان تثیت نقطہ سنک استعمالی حائده هدف تبدیلرندہ ونشان دائرہ سیلہ ... الخ توجیہندہ اولدینی کی طوب نقطہ تدویرینک امکان دوجه سنده یا اورامیک دوربینتک یا خود هیچ اولمزسه دینکل اورتلسنک آتندہ بولونسنه غیرت ایدلمیدر . بومقصده اویفون اولارقی طوطا تکرلکردن اجرای تاثیر ایدرلر .

۵۷ — مقتضی زمان موجود ایسه یاقین تثبیت نقطه لری
یرینه قونداق صندی بنده طاشنمقده اولان تثبیت جدولی
(شریدی) قولانیلیر . (هدف دکیشدیرمه ده صورت
حرکت ایچین به جدوله مخصوص تعلیمنامه یه کوره حرکت
ایدیلیر .) بو حالده مثلا بالاده ذکر ایدلدیکی وجهله پانورامیک
دوربین هدفه سنک دیکنه چزکیسی بریان خطاسی دولایسیله ،
تثبیت جدولی اوزرنده کی ۱۵ رقمی که سه ۲ سه ثمت
رقنه ۱۵ ضم ایدله رک تثبیت جدولک صه، سه نشان آلمیه

قاراکلقره نماه آله

۵۸ — دوربینک داخلی و نشان و سائطنده تنظیم
ایدیلجهک ارقام و اقسام تنظیم ایدیللی . و نشان اشناسنده موافق
صورتده ایدینلا تایدیر . تثبیت نقطه سی اوله رق اکثرنا
برخوب فزاری یا خود بوکا ممالی برشینک موجود به لوتسی
اقتصا ایدر .

دائمی مراضعده تثبیت نقطه سنک یا خود تثبیت جدولک
(شریدینک) تنویرتی ایچین تربیات مخصوصه اتخادی
توصیه اولونور .

عموره آباغنک استعمالی

۵۹ — اگر ایلك یان استقامتک یوکسک دوربینه
آلنسی اقتصا ایدر سه ، ط ۲ علاوه آییغنی قولانی . ط ۱

علاوه آباغنی آتقدمه ، یرینه قوتقدمه و محلنه طاققدمه ط ۲ یه
 باردیم ایدر . شاید کوچک یوکسه لیش زاویه لرندمه (زاویه
 ارتفاع ایدر) علاوه آباغنی قاتقانه دایاندیغندن دولایی یرینه
 طاقیلامازسه ، اوخالده ایلك یان استقامتی نشانه مانع اولمایان
 دهها کوچک بریوکسه لیش زاویه سیله آتلمیدر . علاوه آباغنیك
 چیقارلسنی متعاقب ط ۲ یان استقامتی ثابت ایدر . ارتفاع
 نشانی روحلی ایله آتلمیدر . علاوه آباغنیك طومق یاساقدر .
 طوب چاوشی ، ارتفاع ویا نشانلرینك اخندنه
 دردی ایدر .

زاویه مساحه آتسك استعمالی

۶۰ اگر برطوبك نشانکاهی ارتفاع نشانك آرتق بردها
 اخذینه مساحه اولیه جق درجه ده بوزولمش اید ، زاویه مساحه
 آلتی استعمال اولونور .

ط ۲ زاویه مساحه آلتی اسراولونان یوکسه لیش زاویه سنه
 تنظیم ایدر و ناملو اوزرینه قور . ارتفاع نشان چرخنك
 تحریکیله روحلی بی خط اصلیلر آره سنه کتیریر . یان نشانی
 ناملو محوری استقامتدن آتلمیدر . بونك ایچین لزومی حالنده
 نوجیه اولونمش بر نشان دایره سی طوبك گریسنه قونولمی
 و بوداژدنك ۱۶ — ۱۶ استقامتی بیلدیرلملیدر .

بجهان با نده بولونامه ط ۴ ك و طبقتی

۶۱ — طوبی طولیدرمدن اول سپتلدن آلتان
ججهانه بی املا ایچین حاضرلار . طیه جنسی ایچین ۶۲
موجینجه حرکت ایدر . آیشک جریانی اناسنده کنه دینه
ط ۴ طرفدن یاردیم ایدیلیر .

۶۲ — ضغف تأثیرلی طیه لوده مصادمه لی ! قومانداسی
اوزرینه مشعرك طیه ده کی × اشارتده اولوب اولمدینی
معاینه ایدیلیر و ایچانده اشبو اشارت اوزرینه کتیریلیر .

« نشانام باصیر ! » قومانداسی اوزرینه پشروویا طیه سی
« ه » اشارتده کتیرلش اولان شرابتل ، بوندن باشقه اك
یاقین مسافنده اجرای فعل ایله جك دانه ، بودخی بولمدینی
حالده مصادمه لی دانه ناملویه ادخال اولونور .

« احتراقلی ! » قومانداسی اوزرینه طیه قوماندا اولونان
مسافیه تنظیم اولونور . « حساس طیه لی ! » قومانداسی
اوزرینه — قبول ایدیله جك سیستمه عائد اوله رق بیلدیریله جك
تعلیمانه کوره — تنظیم اولونور . مرمیات احضار لرینی
متعاقب ناملویه ادخال اولونور .

۶۳ — « طوب بوشالت ! » قومانداسی اوزرینه
ط ۱ واسطه سیله ناملودن چیقارلش والنش اولان قرتوشلر
* (ججهانه حقنده دودست ترتیب تعلیماتنامه به مراجعت .

ط ۴ طرفدن نقل وضعینه کتیرلکدن سوکره برلینه
تورورلر .

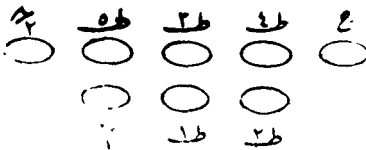
مضری نعلبره عامر لاجه

۶۴ — وقت ! قومانداسی اوزرینه افراد تعلیمنامه‌یه
موافق اولان موقلمرنده راحت قومانداسی ویریلنجه‌یه قدر
دیز چو کدکری یاخود اوطوردقلری محللرده کسکین وضعیت
آلیرلر .

۶۵ — آباغ قالی ! قومانداسی اوزرینه دیز چوکن

لافراد ایاغ قاقارلر. دیز چوکن ! قومانداسی اوزرینه افراد
ممنین محللرنده دیز چوکرلر یاخود اوطورورلر. هرایکی حالده
راحت وضعینده قالیلر .

۶۶ — طوب صره سبد طوبیوره ! قومانداسی اوزرینه
قوماندایی ویرن ذانک اوکنده یان یانه وهر طوب آیری آیری
طوبیلانیرلر . شکل ۸ مراجعت



۶۷ - کریمه طوپده؟ قومانداسی اوزرینه افراد کندی طوپلرینک قونداق قویروغنک تقریباً ۳ آدیم کریسنده عین وجهله طوپلانیرلر . جبخانه طوپ باشنده قالیر . آچیق آتش موضمنده کورمیه رک نشانک معاینه سی (§۵) ایچون ما زغال آج ؟ تقسیمات پدزیکی — ۱۶ تامم ، قومانداسی ویریله ییلیر .

۶۸ - حقیق آیشده دخی ویریله بیله جک اولان « استقامت طاقم طاقم معاینه اولنه جوم » قومانداسی اوزرینه طاقک هرایی ط ۲ لری متقبلاً بکدی بکرینک پانورامیک دوربنته نشان آلیرلر . و طاقم قوماندانه تقسیمات بیله زیکی مقدارینی خبر ویررلر . طاقم قوماندانی شاید زاویه لرده فرق وار ایسه : « صاغده کی طاقمه » تقسیم فرده وار ؟ دی به اخبار ایدهر .

۶۹ - تعلیم لرده حقیق قارتوشلرک ناملویه سورولسی آنجق تقلید اولارق کوستریلور . (ورمیاتک طپه لری اوزرندن هیچ بر شی چیقارلمز و طپه لری تنظیم ایدلمز .) ط ۴ مریمی ط ۵ و ویرر . مع هذا اره صره حقیق قارتوش تماماً ناملویه ادخال صوریه تعلیم دخی یاییاملیدر .

(تعلیم مریمیری ناملویه ادخال اییلیر . تعلیمه حصر ایدیلدن غایت محدود حقیق مریمیاتی بطریقه نکر جبخانه سیله قاریشدرلر ماملیدر . آنجق تعلیمه تخصیص اییلدن مریماتک طپه لری ایله اشتغال جاژدر .

۷۰ — آتیشلرده مقتضی امنیت مقرراتی ایچون
تعلیمنامه‌یه مراجعت

مانوره هر طوره جیده آتیشه

۷۱ — مانوره خرطوجیله آتیشده طوب یاننده دخی
حقیق سرعی بولوندیرملاز . هر آتش فاصله سنده و هر موضع
دکیشدیرمه ده طوبلر بطریقه ضابطنک مسئولیتی تحتنده بوشالدیلیلر .
امنیت جدودی آتیش استقامتنده ۱۰۰ متره در .

۷۲ — فوشولماش طوبله طوب ایندیرمک و بیندیرمک
تعلیملرنده طوبارقلر افراد واسطه سیله ایجاب ایدن محملره
کوتورولور .

تکرک دوشمه‌سی (موضع هر بنده)

۷۳ — آتیش اناسنده طوبک محلنده حرکتی
قولایلاشدیرمق و قونداغک چوریلسنی آرتدیرمق و جنبأهدف
دکیشدیرمه لرده قونداغک مرکز نقطه‌سی اطرافنده دوندیرلمه سنی
تأمین ایچون دائره شکلنده تکرک دوشمه‌سی طوب تجهیزاتی
میانسه ادخال اولونمشدر . بو دوشمه بروجه آتی اقسامدن
مرکبدر :

تکرک رای (۴ ربع قوسدن عبارت)
بردمیر محورک یکمسنه مخصوص مرکزی دلیکی حاوی
قوللی مقاص

بر دمیر محور .

بر آعاج طوقاق .

۷۴ — دوشمه بروجہ آتی طرردہ یاپیلور :

طوب موقعنک تسویہ سی

ربع دائرہ لک یکدیگری بانہ انما ایدم جک صورتہ

وضعیہ رایک فرشی .

(ربع دائرہ ل ۱ : ۴) اوزر لرندہ موجود چنتیکر

ایله اشارت ایدمشدر . بونلرک چنتیکری بکدیگرینہ ربط

ایدلک صورتیہ دیزیلور و بونلرک ارتباط پیدا ایتدکری

محلرہ حیواطه لرله سورولک صورتیہ بکدیگرینہ ربط اولنور

محور آعاج طوقاق اعانه سیله لاقا قرمزى اشارتہ قدر قوللرک

ثقبه سنہ سورولور باشقه صورتہ قونداق رای اوزرینہ

ببندیریلہ مز .

رای مقاصلی قوللرده ربط اولونور . مقاصلی قوللرک

وسطندہ بر قابل تدویر و رای ربط قوللرینہ هاند ارتباط

پارچہ سی موجود اولوب ربط قوللری تحتانی قونداق جدارانہ

کلید حیواطه سیله ربط اولونمشدر . طوب رای اوزرینہ

بندکدن صکره، بورای ربط قوللری محوره ارتباط پارچہ سنک

یانندن کلید حیواطه سی اعانه سیله تثبیت اولونور . اگر قونداق

فوری و غتہ مخصوص پر چیغیر آچیلرسی مقتضی ایسه ، او حالده
 رای ربطیه قولرینک طوللری قیصالدیلیر . محوری و یا محورسز
 اولارق آیش اجرا اولنه بیلیر . محورسز اولارق آیشده
 مهموز آیش وضعینه کتیرلیدر . رایک طویلا نسی ایچون عکس
 صورتده حرکت اولونور .

